



# **MPG Serie**

## **OLED-Monitor**

MPG 271QRX QD-OLED (3CD7)

MPG 321URX QD-OLED (3DD2)

Benutzerhandbuch

# Inhalt

Erste Schritte .....	3
Lieferumfang .....	3
Monitorstandfuß installieren.....	4
Monitor anpassen .....	5
Monitorübersicht .....	7
Verbinden des Monitors mit einem PC .....	10
OSD Setup (OSD-Einrichtung) .....	11
Navi Key (Navi-Key-Taste).....	11
Hotkey .....	11
OSD-Menü .....	12
G.I.....	13
Gaming.....	14
Professional (Professionell).....	16
Image (Bild) .....	17
Input Source (Eingangsquelle) .....	17
PIP/PBP (BiB / BnB) .....	18
Navi Key (Navigationssteuerung) .....	19
Setting (Einstellung) .....	19
MSI OLED Care (MSI-OLED-Pflege).....	21
Spezifikationen .....	23
Voreingestellte Anzeigemodi.....	25
Problemlösung .....	29
Sicherheitshinweise .....	30
TÜV-Zertifizierung .....	32
Zulassungshinweise .....	33

## Revision

V1.0, 2023/12

# Erste Schritte

Dieses Kapitel bietet Ihnen Informationen zur Hardwarekonfiguration. Bitte achten Sie beim Anschließen von Geräten darauf, diese vorsichtig zu greifen und ein Antistatik-Armband zur Vermeidung statischer Elektrizität zu verwenden.

## Lieferumfang

<b>Monitor</b>	MPG 271QRX QD-OLED MPG 321URX QD-OLED
<b>Dokumentation</b>	Kurzanleitung
<b>Zubehör</b>	Standfuß
	Standfußbasis mit Schraube(n)
	Schraube(n) für Wandhalterung(en)
	Netzkabel
<b>Kabel</b>	Ultra High Speed HDMI™-Kabel (optional)

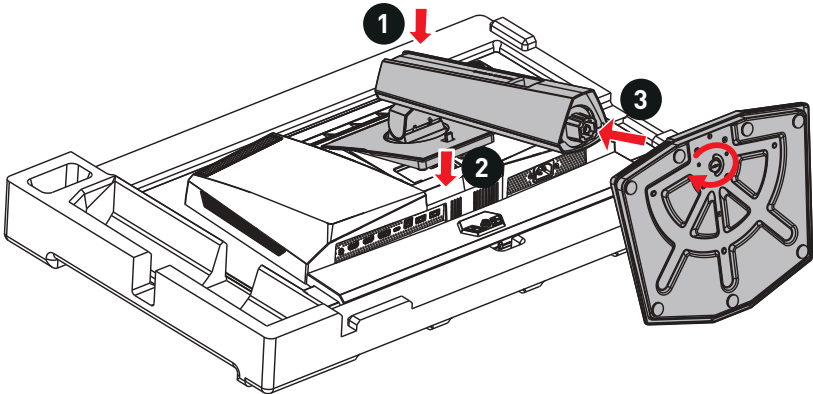


### **Wichtig**

- *Wenden Sie sich an Ihre Verkaufsstelle oder Ihren örtlichen Händler, falls etwas fehlen oder beschädigt sein sollte.*
- *Der Lieferumfang kann je nach Land variieren.*
- *Das mitgelieferte Netzkabel ist ausschließlich für diesen PC bestimmt und sollte nicht mit anderen Produkten verwendet werden.*

## Monitorstandfuß installieren

1. Lassen Sie den Monitor in der Schaumstoffverpackung. Richten Sie den zusammengebauten Standfuß an der Monitornut aus.
2. Schieben Sie die Halterung in Richtung der Aussparung bis sie einrastet.
3. Verbinden Sie die Basis mit dem Standfuß und ziehen Sie die Basisschraube zur Fixierung der Basis fest.
4. Stellen Sie sicher, dass der zusammengebaute Standfuß richtig befestigt wurde, bevor Sie den Monitor aufrecht hinstellen.



### **Wichtig**

- Legen Sie den Monitor auf eine weiche, gepolsterte Oberfläche, damit das Display nicht zerkratzt wird.
- Verwenden Sie keine scharfkantigen Gegenstände am Monitor.
- Die Halterung für die Montage des Standfußes kann auch für die Montage an der Wand verwendet werden. Bitte wenden Sie sich an Ihren Händler, um eine geeignete Wandhalterung zu erhalten.

## Monitor anpassen

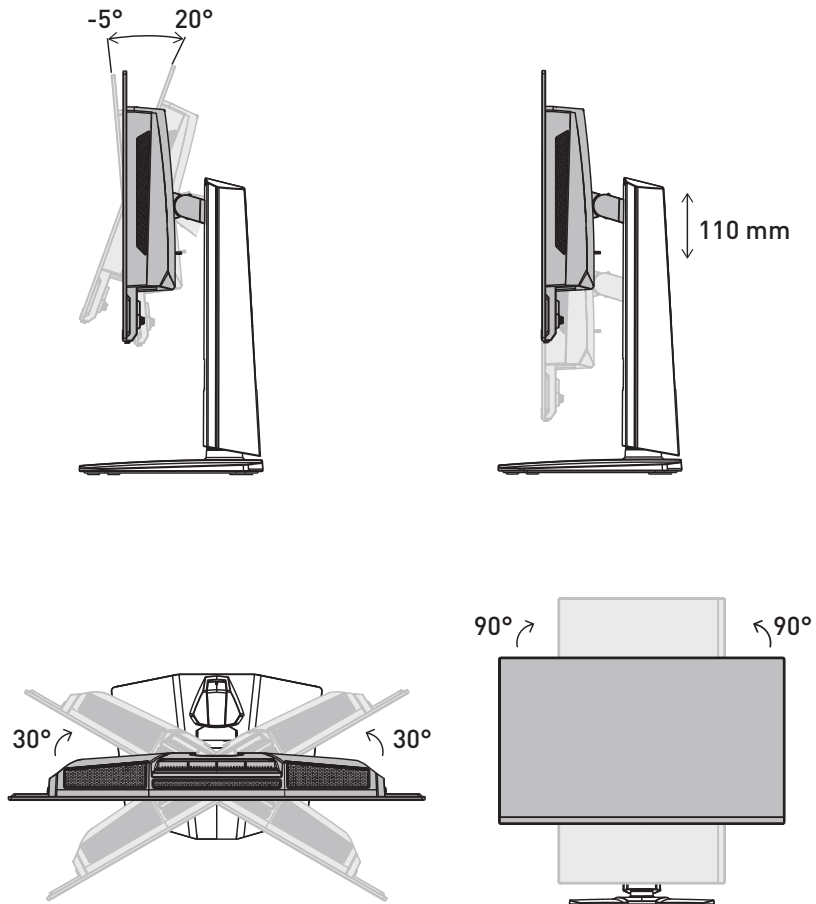
Zur komfortablen Nutzung ist der Monitor mit vielen Anpassungsmöglichkeiten ausgestattet.



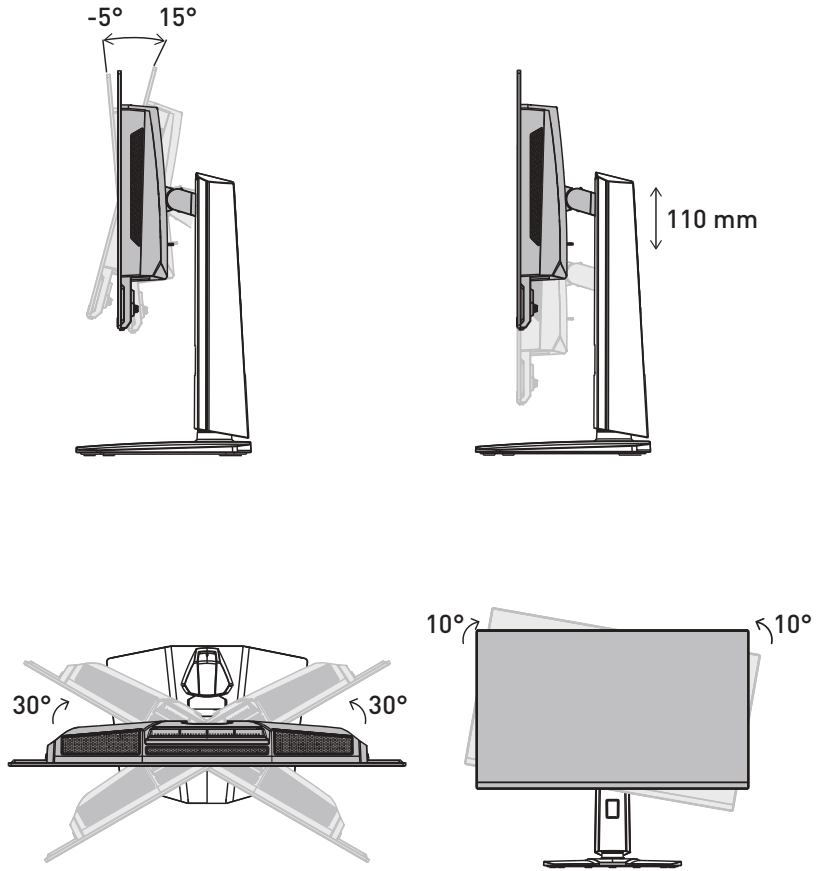
**Wichtig**

- Berühren Sie das Bildschirmpanel nicht, wenn Sie den Monitor anpassen.
- Bitte kippen Sie den Monitor vor dem Schwenken leicht nach hinten.

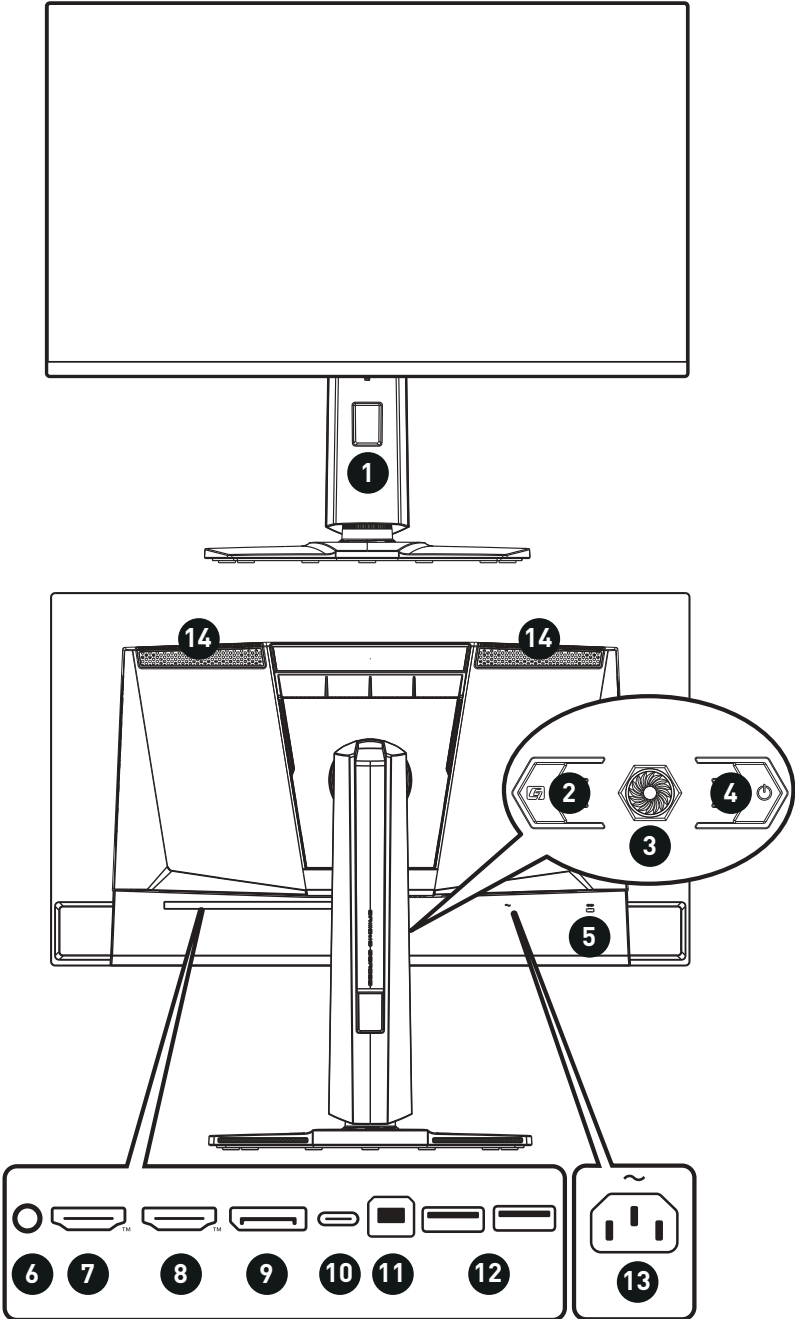
### MPG 271QRX QD-OLED





# MPG 321URX QD-OLED



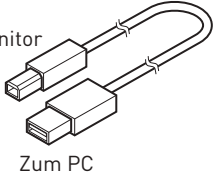


# Monitorübersicht



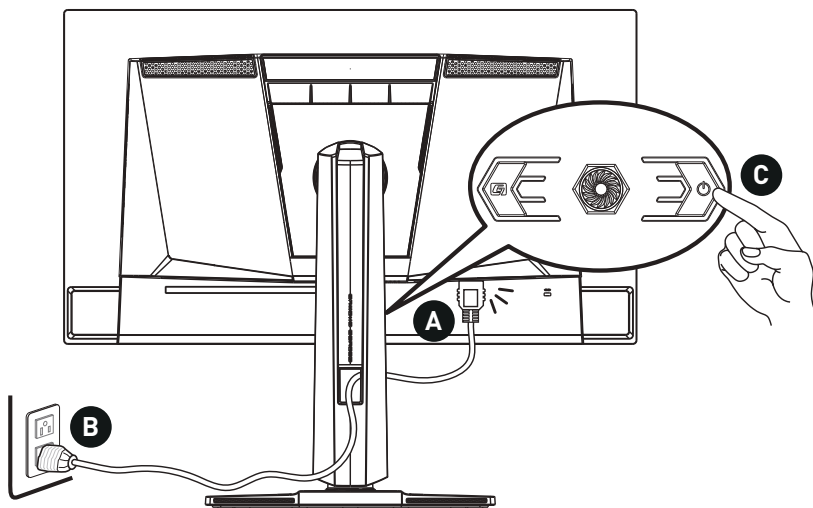
<b>1</b>	<b>Öffnung zur Kabelführung</b>
<b>2</b>	<b>Makrotaste</b> Aktivieren der OSD-Anwendung.
<b>3</b>	<b>Navi Key (Navi-Key-Taste)</b>
<b>4</b>	<b>Power Button (Ein-/Austaste)</b>
<b>5</b>	<b>Kensington-Schloss</b>
<b>6</b>	<b>Kopfhörerbuchse</b>
<b>7</b>	<b>HDMI™ Anschluss</b>  <small>HIGH-DEFINITION MULTIMEDIA INTERFACE</small> <b>(MPG 271QRX QD-OLED)</b> Unterstützt HDMI™ CEC, 2560x1440@360Hz wie in HDMI™ 2.1 spezifiziert. <b>(MPG 321URX QD-OLED)</b> Unterstützt HDMI™ CEC, 3840x2160@240Hz wie in HDMI™ 2.1 spezifiziert.
<b>8</b>	<b>HDMI™ Anschluss</b>  <small>HIGH-DEFINITION MULTIMEDIA INTERFACE</small> <b>(MPG 271QRX QD-OLED)</b> Unterstützt 2560x1440@360Hz wie in HDMI™ 2.1 spezifiziert. <b>(MPG 321URX QD-OLED)</b> Unterstützt 3840x2160@240Hz wie in HDMI™ 2.1 spezifiziert.
<b>9</b>	<b>DisplayPort</b> <b>(MPG 271QRX QD-OLED)</b> Unterstützt 2560x1440@360Hz wie in DisplayPort 1.4 spezifiziert. <b>(MPG 321URX QD-OLED)</b> Unterstützt 3840x2160@240Hz wie in DisplayPort 1.4 spezifiziert.



<p><b>10</b></p>	<p><b>USB Typ-C Anschluss</b></p> <p>Dieser Anschluss unterstützt den alternativen DisplayPort-Modus (DP Alt) und kann Strom bis zu 20V / 4,5A (90W) liefern.</p> <p> <b>Wichtig</b></p> <p><i>Ihre USB-C-Signalquelle und Ihr Kabel müssen den DisplayPort Alternate Mode unterstützen, um die Videoausgabe an den Monitor zu ermöglichen.</i></p>	<table border="1"> <thead> <tr> <th colspan="2">USB Typ-C Stromversorgung</th> </tr> </thead> <tbody> <tr> <td>5V / 3A</td> <td>(15W)</td> </tr> <tr> <td>9V / 3A</td> <td>(27W)</td> </tr> <tr> <td>12V / 3A</td> <td>(36W)</td> </tr> <tr> <td>15V / 3A</td> <td>(45W)</td> </tr> <tr> <td>20V / 3,25A</td> <td>(65W)</td> </tr> <tr> <td>20V / 4,5A</td> <td>(90W)</td> </tr> </tbody> </table>	USB Typ-C Stromversorgung		5V / 3A	(15W)	9V / 3A	(27W)	12V / 3A	(36W)	15V / 3A	(45W)	20V / 3,25A	(65W)	20V / 4,5A	(90W)
USB Typ-C Stromversorgung																
5V / 3A	(15W)															
9V / 3A	(27W)															
12V / 3A	(36W)															
15V / 3A	(45W)															
20V / 3,25A	(65W)															
20V / 4,5A	(90W)															
<p><b>11</b></p>	<p><b>USB 2.0 Typ-B-Upstream-Anschluss</b></p> <p>Für USB Upstream Kabel.</p> <p> <b>Wichtig</b></p> <p><i>Nehmen Sie das USB-Upstream-Kabel und verbinden Sie es mit dem PC und Monitor. Sobald dieses Kabel angeschlossen ist, sind die USB-Typ-A-Downstream-Anschlüsse am Monitor einsatzbereit.</i></p>															
<p><b>12</b></p>	<p><b>USB 2.0 Typ-A Anschluss</b></p>															
<p><b>13</b></p>	<p><b>Stromanschluss</b></p>															
<p><b>14</b></p>	<p><b>Lüfter</b></p> <p>Der Lüfter im Geräteinneren dient der Luftzirkulation und bewahrt das Gerät vor Überhitzung. Blockieren Sie den Lüfter nicht. Bitte entfernen Sie die Schutzfolie.</p>															

## Verbinden des Monitors mit einem PC

1. Schalten Sie Ihren Computer aus.
2. Verwenden Sie ein Video-Kabel, um den Monitor mit Ihrem PC zu verbinden.
3. Verbinden Sie das Netzkabel mit dem Monitornetzanschluss. (Abb. A)
4. Stecken Sie den Stecker des Netzkabels in eine geeignete Steckdose. (Abb. B)
5. Schalten Sie den Monitor ein. (Abb. C)
6. Schalten Sie den Computer ein, dann erkennt der Monitor automatisch die Signalquelle.



# OSD Setup (OSD-Einrichtung)

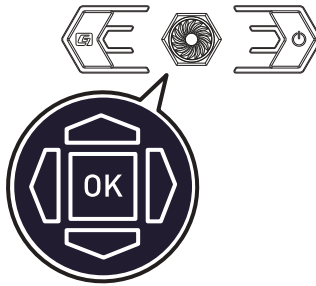
Dieses Kapitel bietet Ihnen wesentliche Informationen zur Einrichtung des On-Screen Displays (OSD).



*Alle Informationen können ohne Vorankündigung geändert werden.*

## Navi Key (Navi-Key-Taste)

Der Monitor ist mit einem Navi-Key ausgestattet, dabei handelt es sich um eine mehrdirektionale Bedientaste, mit der Sie im OSD-Menü navigieren können.



### Nach aufwärts/ abwärts/ links/ rechts:

- Funktionsmenüs und -elemente wählen
- Anpassungen von Werten
- Aufrufen / Verlassen der Funktionsmenüs

### Drücken Sie die Taste (OK):

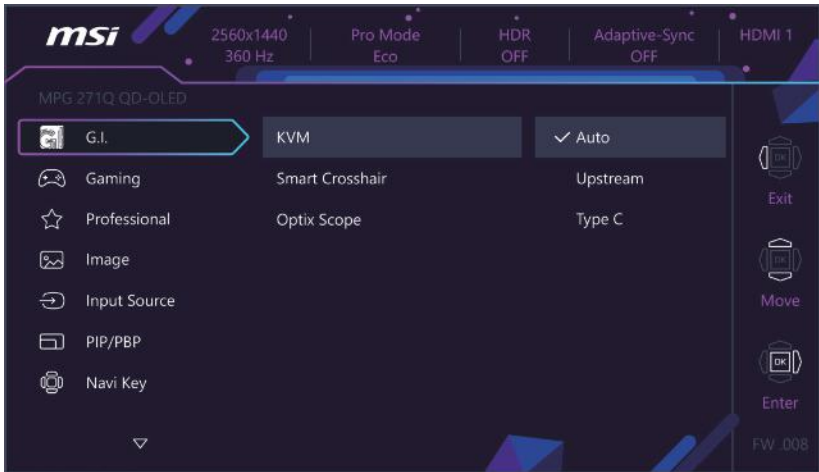
- Starten des OSD (On-Screen-Displays) Menüs
- Untermenüs aufrufen
- Auswahl oder Einstellung bestätigen

## Hotkey

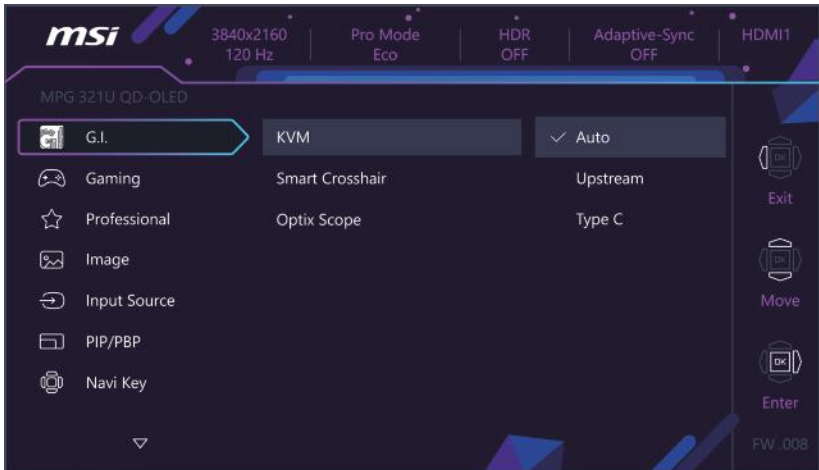
- Nutzer können in die voreingestellte Funktionsmenüs aufrufen, indem sie die Navigationssteuerung nach aufwärts, abwärts, links oder rechts bewegen, wenn das OSD-Menü inaktiv ist.
- Nutzer können ihre eigenen Hotkeys anpassen, um verschiedene Funktionsmenüs aufzurufen.

# OSD-Menü

## MPG 271QRX QD-OLED



## MPG 321URX QD-OLED




### **Wichtig**

Die folgenden Einstellungen sind ausgegraut, wenn HDR-Signale empfangen werden:

- Night Vision (Nachtsicht)
- Low Blue Light (Schwaches Blaulicht)
- Brightness (Helligkeit)
- Contrast (Kontrast)
- Color Temperature (Farbtemperatur)
- Optix Scope (Optix-Umfang)
- PIP/PBP (BiB / BnB)
- A.I. (KI-gesteuert) Vision

# G.I.

1. Menüebene	2./3. Menüebene		Beschreibung								
KVM	Auto		<ul style="list-style-type: none"> <li>Mit Auto kann der Monitor automatisch zwischen USB-Eingangsquellen wie Tastaturen, Mäusen oder anderen USB-Geräten wechseln.</li> <li>Benutzer können auch den Upstream-Anschluss oder USB Typ-C als einzige USB-Signalquelle festlegen.</li> </ul>								
	Upstream										
	Type C										
Smart Crosshair	Icon (Symbol)	None (Ohne)	<ul style="list-style-type: none"> <li>Durch den KI-Algorithmus verbessert diese Funktion die Sichtbarkeit des Fadenkreuzes im Spiel.</li> <li>Der Benutzer kann die Farbe und Position des Fadenkreuzes auswählen.</li> </ul>								
											
	Color (Farbe)	White (Weiß)									
		Red (Rot)									
		Auto									
	Position										
Reset (Zurücksetzen)											
Optix Scope (Optix-Umfang)	Scope Size (Umfanggröße)	Small (Klein)	<ul style="list-style-type: none"> <li>Mit der eingebauten Ziellupe Optix-Scope ist mehrstufiges Zoomen möglich.</li> <li>Bildschirmhilfe und Optix-Umfang können gleichzeitig aktiviert werden.</li> <li>Die Aktivierung von Optix-Umfang hat Auswirkungen:</li> </ul> <table border="1" data-bbox="583 1098 934 1311"> <thead> <tr> <th>Betroffene Funktion</th> <th>Funktionsstatus</th> </tr> </thead> <tbody> <tr> <td>» Adaptive-Sync</td> <td>wird auf „Aus“ gestellt</td> </tr> <tr> <td>» PIP/PBP (BiB / BnB)</td> <td></td> </tr> <tr> <td>» Screen Size (Bildschirmgröße) 1:1</td> <td>Stellt auf „Auto“</td> </tr> </tbody> </table>	Betroffene Funktion	Funktionsstatus	» Adaptive-Sync	wird auf „Aus“ gestellt	» PIP/PBP (BiB / BnB)		» Screen Size (Bildschirmgröße) 1:1	Stellt auf „Auto“
		Betroffene Funktion		Funktionsstatus							
		» Adaptive-Sync		wird auf „Aus“ gestellt							
	» PIP/PBP (BiB / BnB)										
	» Screen Size (Bildschirmgröße) 1:1	Stellt auf „Auto“									
	Medium (Mittel)										
	Large (Groß)										
	Scope Ratio (Umfangverhältnis)	x1,5									
		x2									
		x3 (für MPG 321URX QD-OLED)									
x4 (für MPG 271QRX QD-OLED)											
OFF (Aus)											
ON (Ein)											

# Gaming

1. Menüebene	2./3. Menüebene		Beschreibung				
Game Mode (Spielmodus)	Premium Color (Premium-Farbe)		<ul style="list-style-type: none"> <li>• Drücken Sie zur Auswahl und Vorschau von Moduseffekten die Aufwärts- oder Abwärts-Taste.</li> <li>• Drücken Sie zur Bestätigung und Übernahme Ihres Modustyps die OK-Taste.</li> </ul>				
	User (Nutzer)						
	FPS (Egoshooter)						
	Racing (Rennen)						
	RTS						
	RPG						
Night Vision (Nachtsicht)	OFF (Aus)		<ul style="list-style-type: none"> <li>• Diese Funktion optimiert die Hintergrundhelligkeit und wird bei Egoshootern empfohlen.</li> </ul>				
	Normal						
	Strong (Stark)						
	Strongest (Am stärksten)						
	A.I. (KI-gesteuert)						
A.I. (KI-gesteuert) Vision	OFF (Aus)		<ul style="list-style-type: none"> <li>• A.I. (KI-gesteuert) Vision verbessert die Bildqualität, indem es den Kontrast der Bilder und die Hintergrundhelligkeit optimiert.</li> <li>• Die Aktivierung von A.I. Vision hat Auswirkungen auf:</li> </ul> <table border="1" data-bbox="551 799 932 887"> <thead> <tr> <th>Betroffene Funktion</th> <th>Funktionsstatus</th> </tr> </thead> <tbody> <tr> <td>» Night Vision (Nachtsicht)</td> <td>Auswahl nicht möglich</td> </tr> </tbody> </table>	Betroffene Funktion	Funktionsstatus	» Night Vision (Nachtsicht)	Auswahl nicht möglich
	Betroffene Funktion	Funktionsstatus					
» Night Vision (Nachtsicht)	Auswahl nicht möglich						
ON (Ein)							
Refresh Rate (Bildfrequenz)	Location (Position)	Left Top (Oben links)	<ul style="list-style-type: none"> <li>• Die Position ist im OSD-Menü einstellbar. Drücken Sie die OK-Taste, um Ihre Refreshrate-Position zu bestätigen und zu übernehmen.</li> <li>• Dieser Monitor übernimmt die voreingestellte Refreshrate des Betriebssystems und verwendet diese.</li> </ul>				
		Right Top (Oben rechts)					
		Left Bottom (Unten links)					
		Right Bottom (Unten rechts)					
		Customize (Anpassen)					
	OFF (Aus)						
	ON (Ein)						

1. Menüebene	2./3. Menüebene		Beschreibung							
Alarm Clock (Alarmuhr)	Location (Position)	Left Top (Oben links)	<ul style="list-style-type: none"> <li>• Drücken Sie nach Einstellung der Zeit die OK-Taste zum Aktivieren des Timers.</li> <li>• Nach einem Stromausfall muss der Benutzer seine voreingestellte Alarmuhr erneut manuell einstellen.</li> </ul>							
		Right Top (Oben rechts)								
		Left Bottom (Unten links)								
		Right Bottom (Unten rechts)								
		Customize (Anpassen)								
	OFF (Aus)									
	15:00	00:01 ~ 99:59								
	30:00									
45:00										
60:00										
Adaptive-Sync	OFF (Aus)		<ul style="list-style-type: none"> <li>• Adaptive-Sync sorgt für eine flüssige, artefaktfreie Anzeige.</li> <li>• Die Aktivierung von Adaptive-Sync hat Auswirkungen auf:</li> </ul> <table border="1"> <thead> <tr> <th>Betroffene Funktion</th> <th>Funktionsstatus</th> </tr> </thead> <tbody> <tr> <td>» Screen Size (Bildschirmgröße) 1:1</td> <td>Stellt auf „Auto“</td> </tr> <tr> <td>» PIP/PBP (BiB / BnB)</td> <td rowspan="2">wird auf „Aus“ gestellt</td> </tr> <tr> <td>» Optix Scope (Optix-Umfang)</td> </tr> </tbody> </table>	Betroffene Funktion	Funktionsstatus	» Screen Size (Bildschirmgröße) 1:1	Stellt auf „Auto“	» PIP/PBP (BiB / BnB)	wird auf „Aus“ gestellt	» Optix Scope (Optix-Umfang)
	Betroffene Funktion	Funktionsstatus								
» Screen Size (Bildschirmgröße) 1:1	Stellt auf „Auto“									
» PIP/PBP (BiB / BnB)	wird auf „Aus“ gestellt									
» Optix Scope (Optix-Umfang)										
ON (Ein)										

# Professional (Professionell)

1. Menüebene	2. Menüebene	Beschreibung						
Pro Mode (Profi-Modus)	Eco (Öko)	<ul style="list-style-type: none"> <li>• Drücken Sie zur Auswahl und Vorschau von Moduseffekten die Aufwärts- oder Abwärts-Taste.</li> <li>• Drücken Sie zur Bestätigung und Übernahme Ihres Modustyps die OK-Taste.</li> <li>• Die Standardeinstellung „Eco“-Modus erfüllt die Anforderungen des TÜV Rheinland-Standards „Low Blue Light (Blaulichtfilter)“.</li> <li>• Die Aktivierung von sRGB, Adobe RGB und Display P3 hat Auswirkungen auf: <table border="1" data-bbox="497 451 934 619"> <thead> <tr> <th>Betroffene Funktion</th> <th>Funktionsstatus</th> </tr> </thead> <tbody> <tr> <td>» Color Temperature (Farbtemperatur)</td> <td rowspan="3">Auswahl nicht möglich</td> </tr> <tr> <td>» Low Blue Light (Schwaches Blaulicht)</td> </tr> <tr> <td>» Contrast (Kontrast)</td> </tr> </tbody> </table> </li> </ul>	Betroffene Funktion	Funktionsstatus	» Color Temperature (Farbtemperatur)	Auswahl nicht möglich	» Low Blue Light (Schwaches Blaulicht)	» Contrast (Kontrast)
	Betroffene Funktion		Funktionsstatus					
	» Color Temperature (Farbtemperatur)		Auswahl nicht möglich					
	» Low Blue Light (Schwaches Blaulicht)							
	» Contrast (Kontrast)							
	User (Nutzer)							
	Anti-Blue (Anti-Blau)							
	Movie (Film)							
Office								
sRGB								
Adobe RGB								
Display P3								
Low Blue Light (Schwaches Blaulicht)	OFF (Aus)	<ul style="list-style-type: none"> <li>• Diese Funktion schützt Ihre Augen vor blauem Licht. Bei Aktivierung passt das schwache Blaulicht die Bildschirmfarbtemperatur gelblich an.</li> <li>• Wenn der Profi-Modus auf Anti-Blau eingestellt ist, muss das schwache Blaulicht aktiviert sein.</li> <li>• Dieser Monitor ist ein Blaulichtfilter-Monitor, der das emittierte blaue Licht verringert, ohne die OSD-Einstellungen anzupassen.</li> </ul>						
	ON (Ein)							
Image Enhancement (Bildoptimierung)	OFF (Aus)	<ul style="list-style-type: none"> <li>• Die Bildoptimierung betont die Bildränder zur Steigerung der Kantenschärfe.</li> </ul>						
	Weak (Schwach)							
	Medium (Mittel)							
	Strong (Stark)							
	Strongest (Am stärksten)							



## Image (Bild)

1. Menüebene	2./3. Menüebene	Beschreibung								
Brightness (Helligkeit)	0-100	<ul style="list-style-type: none"> <li>Stellen Sie die Helligkeit entsprechend der Umgebungsbeleuchtung ein.</li> </ul>								
Contrast (Kontrast)	0-100	<ul style="list-style-type: none"> <li>Stellen Sie den Kontrast richtig ein, dies entspannt Ihre Augen.</li> </ul>								
Sharpness (Schärfe)	0-5	<ul style="list-style-type: none"> <li>Die Schärfe verbessert Klarheit und Details von Bildern.</li> </ul>								
Color Temperature (Farbtemperatur)	Cool (Kühl)	<ul style="list-style-type: none"> <li>Drücken Sie zur Auswahl und Vorschau von Moduseffekten die Aufwärts- oder Abwärts-Taste.</li> <li>Drücken Sie zur Bestätigung und Übernahme Ihres Modustyps die OK-Taste.</li> <li>Nutzer können die Farbtemperatur im "Anpassung"-Modus abändern.</li> </ul>								
	Normal									
	Warm (Warm)									
	Customization (Anpassung)									
	R (0-100)									
	G (0-100)									
	B (0-100)									
Screen Size (Bildschirmgröße)	Auto	<ul style="list-style-type: none"> <li>Nutzer können die Bildschirmgröße in jedem beliebigen Modus, bei beliebiger Auflösung und Bildfrequenz anpassen.</li> <li>Die Aktivierung der Bildschirmgröße wirkt sich auf Folgendes aus:</li> </ul> <table border="1" data-bbox="551 762 934 938"> <thead> <tr> <th>Betroffene Funktion</th> <th>Funktionsstatus</th> </tr> </thead> <tbody> <tr> <td>» Adaptive-Sync</td> <td>wird auf „Aus“ gestellt</td> </tr> <tr> <td>» Optix Scope (Optix-Umfang)</td> <td></td> </tr> <tr> <td>» PIP/PBP (BiB / BnB)</td> <td></td> </tr> </tbody> </table>	Betroffene Funktion	Funktionsstatus	» Adaptive-Sync	wird auf „Aus“ gestellt	» Optix Scope (Optix-Umfang)		» PIP/PBP (BiB / BnB)	
	Betroffene Funktion		Funktionsstatus							
	» Adaptive-Sync		wird auf „Aus“ gestellt							
	» Optix Scope (Optix-Umfang)									
	» PIP/PBP (BiB / BnB)									
4:3										
16:9										
16:10										
1:1										
DisplayHDR	True Black 400	<ul style="list-style-type: none"> <li>Der Benutzer kann das DisplayHDR auf True Black 400 oder Spitze 1000 Nits einstellen.</li> </ul>								
	Spitze 1000 Nits									

## Input Source (Eingangsquelle)

1. Menüebene	2. Menüebene	Beschreibung
HDMI™ 1		<ul style="list-style-type: none"> <li>Nutzer können die Eingangsquelle in jedem beliebigen Modus anpassen.</li> </ul>
HDMI™ 2		
DP		
Typ-C		
Auto Scan (Auto-Scan)	OFF (Aus)	<ul style="list-style-type: none"> <li>Der Benutzer kann mit der Navigationstaste die Eingangsquelle auswählen:</li> <li>Steht „Auto-Scan“ auf „Aus“, wechselt der Monitor in den Energiesparmodus</li> <li>und zeigt „Kein Signal“ an.</li> </ul>
	ON (Ein)	

# PIP/PBP (BiB / BnB)

1. Menüebene	2./3. Menüebene		Beschreibung
OFF (Aus)			<ul style="list-style-type: none"> <li>• BiB (Bild in Bild) ermöglicht Nutzern die gleichzeitige Anzeige mehrerer Videoquellen an einem Bildschirm. Entweder wird ein Programm im Vollbildmodus oder es werden mehrere Programme in Fenstern angezeigt.</li> <li>• BnB (Bild neben Bild) ist eine ähnliche Funktion, bei der zwei Eingangsquellen nebeneinander am Bildschirm angezeigt werden.</li> <li>• Anzeige-Wechseln ermöglicht Nutzern den Wechsel zwischen primären und sekundären Eingangsquellen.</li> <li>• Wenn es nur ein Eingangssignal gibt, wird „Anzeige-Wechseln“ und „Audio-Wechseln“ ausgegraut.</li> <li>• Benutzer können das Verhältnis der Fensterteilung durch Umschalten des Modus 1/2 anpassen.</li> <li>• Die Aktivierung von BiB/BnB hat Auswirkungen auf:</li> </ul>
PIP (BiB)	Source (Quelle)	HDMI™ 1	
		HDMI™ 2	
		DP	
		Typ-C	
	BiB-Größe	Small (Klein)	
		Medium (Mittel)	
		Large (Groß)	
	Location (Position)	Left Top (Oben links)	
		Right Top (Oben rechts)	
		Left Bottom (Unten links)	
Right Bottom (Unten rechts)			
Customize (Anpassen)			
Display Switch (Anzeige-Wechseln)			
Audio Switch (Audio-Wechseln)			
PBP (BnB)	Mode 1 (Modus 1)		
	Mode 2 (Modus 2)		
	Customize (Anpassen)		
	Source 1 (Quelle 1)	HDMI™ 1	
		HDMI™ 2	
		DP	
		Typ-C	
	Source 2 (Quelle 2)	HDMI™ 1	
		HDMI™ 2	
		DP	
Typ-C			
Display Switch (Anzeige-Wechseln)			
Audio Switch (Audio-Wechseln)			

Betroffene Funktion	Funktionsstatus
» Adaptive-Sync	wird auf „Aus“ gestellt
» Optix Scope (Optix-Umfang)	
» HDMI™ CEC	
» PIP (BiB): Screen Size (Bildschirmgröße) 1:1	Stellt auf „Auto“
» PBP (BnB): Screen Size (Bild-Verhältnis) 4:3/ 16:9/ 1:1	
» DisplayHDR	Auswahl nicht möglich

## Navi Key (Navigationssteuerung)

1. Menüebene	2. Menüebene	Beschreibung
Up (Aufwärts) Down (Abwärts) Left (Links) Right (Rechts)	OFF (Aus)	<ul style="list-style-type: none"> <li>Alle Navigationssteuerung-Elemente können über das OSD-Menü angepasst werden.</li> </ul>
	Brightness (Helligkeit)	
	Game Mode (Spielmodus)	
	Smart Crosshair	
	Alarm Clock (Alarmuhr)	
	Input Source (Eingangsquelle)	
	PIP/PBP Mode (BiB- / BnB-Modus)	
	Refresh Rate (Bildfrequenz)	
	Info. On Screen (Info am Bildschirm)	
	Night Vision (Nachtsicht)	
	Optix Scope (Optix-Umfang)	
	KVM	

## Setting (Einstellung)

1. Menüebene	2. Menüebene	Beschreibung
Language (Sprache)	繁體中文	<ul style="list-style-type: none"> <li>Nutzer müssen zur Bestätigung und Übernahme der Spracheinstellung die OK-Taste drücken.</li> <li>Die Sprache ist eine unabhängige Einstellung. Die Spracheinstellung von Nutzern überschreibt den Werksstandard. Wenn Nutzer „Ja“ in der Menüebene „Zurücksetzen“ auswählen, wird die Sprache nicht geändert.</li> </ul>
	English	
	Français	
	Deutsch	
	Italiano	
	Español	
	한국어	
	日本語	
	Русский	
	Português	
	简体中文	
	Bahasa Indonesia	
	Türkçe	
	(Weitere Sprachen werden bald folgen)	

1. Menüebene	2. Menüebene	Beschreibung
Transparency (Transparenz)	0-5	<ul style="list-style-type: none"> <li>Nutzer können die Transparenz in jedem beliebigen Modus anpassen.</li> </ul>
OSD Time Out (OSD-Zeitüberschreitung)	5-30s	<ul style="list-style-type: none"> <li>Nutzer können die OSD-Zeitüberschreitung in jedem beliebigen Modus anpassen.</li> </ul>
RGB LED	OFF (Aus)	<ul style="list-style-type: none"> <li>Benutzer können die RGB-LED auf „Ein“ oder „Aus“ einstellen.</li> </ul>
	MSI - Mystic Light	
	RGB-Helligkeit	
Power Button (Ein-/Austaste)	OFF (Aus)	<ul style="list-style-type: none"> <li>Bei der Einstellung „Aus“ können Benutzer die Ein-/Austaste drücken, um den Monitor auszuschalten.</li> </ul>
	Standby	<ul style="list-style-type: none"> <li>Bei der Einstellung Standby können Benutzer die Ein-/Austaste drücken, um das Bedienfeld und die Hintergrundbeleuchtung auszuschalten.</li> </ul>
Info. On Screen (Info am Bildschirm)	OFF (Aus)	<ul style="list-style-type: none"> <li>Die Informationen zum Monitorstatus werden auf der rechten Seite des Bildschirms angezeigt.</li> </ul>
	ON (Ein)	
HDMI™ CEC	OFF (Aus)	<ul style="list-style-type: none"> <li>HDMI CEC (Consumer Electronics Control) unterstützt Sony PlayStation®, Nintendo® Switch™, Xbox Serie X S-Konsolen und verschiedene audiovisuelle Geräte, die CEC-fähig sind.</li> <li>Wenn HDMI™ CEC auf „Ein“ eingestellt ist: <ul style="list-style-type: none"> <li>Der Monitor schaltet sich automatisch ein, wenn das CEC-Gerät eingeschaltet wird.</li> <li>Das CEC-Gerät wechselt in den Energiesparmodus, wenn der Monitor ausgeschaltet wird.</li> </ul> </li> <li>Wenn Geräte wie Sony PlayStation®, Nintendo® Switch™ oder Xbox Serie X S-Konsolen angeschlossen werden, wechselt der Spiel- und Profi-Modus automatisch in den Nutzermodus (Standard) und kann später an die bevorzugten Modi des Nutzers angepasst werden.</li> </ul>
	ON (Ein)	
Type C PD Charge (Type-C-PD-Aufladung)	OFF (Aus)	<ul style="list-style-type: none"> <li>Mit der Type-C-PD-Aufladung können Nutzer ihre Geräte über einen USB Typ-C-Anschluss aufladen.</li> </ul>
	ON (Ein)	
Reset (Zurücksetzen)	YES (Ja)	<ul style="list-style-type: none"> <li>Nutzer können die OSD-Zeitüberschreitung in jedem beliebigen Modus anpassen.</li> </ul>
	NO (Nein)	

# MSI OLED Care (MSI-OLED-Pflege)

1. Menüebene	2./3. Menüebene	Beschreibung	
Pixel Shift (Pixelverschiebung)	Slow (Langsam)	<ul style="list-style-type: none"> <li>Die Pixelverschiebung verschiebt die Pixel Ihres Bildschirms in regelmäßigen Abständen, um die Möglichkeit des Einbrennens oder der Retention des Bildes zu verringern.</li> </ul>	
	Normal		
	Fast (Schnell)		
Panel Protect (Bildschirmsschutz)		<ul style="list-style-type: none"> <li>Zur Wahrung der Bildqualität aktiviert sich die Bildschirmschutzfunktion (kurzfristig) automatisch, wenn der Monitor über 4 Stunden in Betrieb ist</li> <li>Es kann mehrere Minuten dauern, bis diese Schutzfunktion abgeschlossen ist.</li> <li>Die Betriebsanzeige blinkt orange, bis der Vorgang abgeschlossen ist.</li> <li>Bitte trennen Sie während des Vorgangs nicht das Netzkabel vom Monitor.</li> <li>Drücken Sie während des Vorgangs nicht erneut die Ein-/Austaste zum Abbrechen dieser Funktion.</li> </ul>	
Protect Notice (Schutzhinweis)	Auto	<ul style="list-style-type: none"> <li>Bei der Einstellung „Auto“ erscheint der Schutzhinweis, wenn die kumulative Nutzung des Panels 4 Stunden überschreitet.</li> <li>Bei der Einstellung Nutzung 16 Std. erscheint der Schutzhinweis, wenn die kumulative Nutzung des Panels 16 Stunden überschreitet.</li> <li>Wenn der Bildschirmschutz unterbrochen wird, erscheint der Schutzhinweis beim nächsten Einschalten.</li> </ul>	
	Usage 16 hrs (Nutzung 16 Std.)		
Static Screen Detection (Statischer-Bildschirm-Erkennung)	OFF (Aus)	<ul style="list-style-type: none"> <li>Wenn die Statischer-Bildschirm-Erkennung auf EIN gesetzt ist:                             <ul style="list-style-type: none"> <li>Wenn über einen längeren Zeitraum statische Bilder erkannt werden, reduziert der Monitor die Helligkeit, um ein Einbrennen des Bildschirms zu verhindern.</li> <li>Sobald bewegte Bilder erkannt werden, stellt der Monitor seine vorherige Helligkeitseinstellung wieder her.</li> </ul> </li> </ul>	
	ON (Ein)		
	Starting in (Start bei)	50 Sek.	<ul style="list-style-type: none"> <li>Start-bei erfasst die Zeit, die ein statisches Bild auf dem Bildschirm verbleibt.</li> </ul>
		100 Sek.	
	Time required (Erforderliche Zeit)	120 Sek.	<ul style="list-style-type: none"> <li>Erforderliche Zeit gibt die Zeit für die Helligkeitsreduzierung nach der Erkennung eines statischen Bildes für 50/100 Sekunden an.</li> <li>Der Grad der Helligkeitsreduzierung hängt von der Einstellung der Reduzierungsstufe ab.</li> </ul>
240 Sek.			
Reducing Level (Reduzierungsstufe)	1-7	<ul style="list-style-type: none"> <li>Die Benutzer können eine Stufe für die Helligkeitsreduzierung auswählen.</li> <li>Der Reduzierungseffekt hängt von der Einstellung Helligkeit/DisplayHDR ab.</li> </ul>	

1. Menüebene	2./3. Menüebene		Beschreibung
Multi Logo Detection (Multi-Logo-Erkennung)	OFF (Aus)		<ul style="list-style-type: none"> <li>• Diese Funktion hilft Einbrenneffekte (Image-Sticking) zu vermeiden. Wenn diese Option auf „Ein“ gesetzt ist, wird die Helligkeit von Bereichen mit mehreren Logos reduziert, wenn Logos erkannt werden.</li> </ul>
	ON (Ein)		
	Reducing Level (Reduzierungsstufe)	1-2	<ul style="list-style-type: none"> <li>• Die Benutzer können eine Stufe für die Helligkeitsreduzierung auswählen.</li> <li>• 1 : 10% Reduktion</li> <li>• 2 : 20% Reduktion</li> <li>• Der Reduzierungseffekt hängt von der Einstellung Helligkeit/DisplayHDR ab.</li> </ul>
Taskbar Detection (Taskbar-Erkennung)	OFF (Aus)		<ul style="list-style-type: none"> <li>• Diese Funktion hilft Einbrenneffekte (Image-Sticking) zu vermeiden. Wenn diese Option auf „Ein“ gesetzt ist, wird die Helligkeit der Taskleistenbereiche reduziert, wenn Taskleisten erkannt werden.</li> </ul>
	ON (Ein)		
	Reducing Level (Reduzierungsstufe)	1-3	<ul style="list-style-type: none"> <li>• Die Benutzer können eine Stufe für die Helligkeitsreduzierung auswählen.</li> <li>• 1 : 10% Reduktion</li> <li>• 2 : 15% Reduktion</li> <li>• 3 : 20% Reduktion</li> <li>• Der Reduzierungseffekt hängt von der Einstellung Helligkeit/DisplayHDR ab.</li> </ul>
Grenzerkennung	OFF (Aus)		<ul style="list-style-type: none"> <li>• Diese Funktion hilft Einbrenneffekte (Image-Sticking) zu vermeiden. Wenn diese Option auf „Ein“ gesetzt ist, wird die Helligkeit von Randbereichen reduziert, wenn dort Buchstaben, Säulen und vertikale Linien erkannt werden.</li> </ul>
	ON (Ein)		
	Reducing Level (Reduzierungsstufe)	1-3	<ul style="list-style-type: none"> <li>• Die Benutzer können eine Stufe für die Helligkeitsreduzierung auswählen.</li> <li>• 1 : 10% Reduktion</li> <li>• 2 : 15% Reduktion</li> <li>• 3 : 20% Reduktion</li> <li>• Der Reduzierungseffekt hängt von der Einstellung Helligkeit/DisplayHDR ab.</li> </ul>
OLED Panel Info. (OLED-Bildschirm-Info)			<ul style="list-style-type: none"> <li>• Dieses Feld zeigt die Informationen von MSI OLED Care an.</li> </ul>

\* HDMI™ VRR (Variable Bildwiederholfrequenz) synchronisiert sich mit Adaptive-Sync (EIN/AUS). Für den VRR EIN/AUS-Status überprüfen Sie bitte Adaptive-Sync.

\*\* Wenn VRR auf „Ein“ gestellt ist, erkennt der Monitor-Skalierer, ob die Grafikkarte VRR-Inhalte sendet.

# Spezifikationen

Monitor	MPG 271QRX QD-OLED	MPG 321URX QD-OLED
Größe	26,5 Zoll	31,5 Zoll
Krümmung	Flach	
Bildschirmtyp	QD-OLED	
Auflösung	2560x1440 (WQHD)	3840x2160 (UHD)
Seitenverhältnis	16:9	
Brightness (Helligkeit)	<ul style="list-style-type: none"> <li>• Typischer Standard-Dynamikbereich (SDR) 250 Nits</li> <li>• Spitze des hohen Dynamikbereichs (HDR): 1000 Nits</li> </ul>	
Kontrastverhältnis	1500000:1	
Refresh Rate (Bildfrequenz)	360 Hz	240Hz
Response Time (Reaktionszeit)	0.03ms (GTG)	
I/O (E/A Anschluss)	<ul style="list-style-type: none"> <li>• Kopfhöreranschluss x1</li> <li>• DisplayPort x1</li> <li>• HDMI™ Anschluss x2</li> <li>• USB Typ-C Anschluss x1</li> <li>• USB 2.0 Typ-B-Upstream-Anschluss x1</li> <li>• USB 2.0 Typ-A Anschluss x2</li> </ul>	
View Angles (Betrachtungswinkel)	178°(H) , 178°(V)	
DCI-P3*/ sRGB	99% / 138%	
Surface Treatment (Oberflächenbehandlung)	Anti-Reflektion	
Display Colors (Anzeigefarben)	1,07B (10 Bit)	
Monitor Power Options (Energieoptionen)	100~240 Wechselspannung, 50/60 Hz, 2,7 A	100~240 Wechselspannung, 50/60 Hz, 3,1A
Power Consumption (Stromverbrauch) (typisch)	Einschalten <205 W Standby < 0,5 W Ausschalten < 0,3 W	Einschalten <270W Standby < 0,5 W Ausschalten < 0,3 W
Anpassung (Höhe)	0 ~ 110 mm	
Anpassung (Neigung)	-5° ~ 20°	-5° ~ 15°

Monitor		MPG 271QRX QD-OLED	MPG 321URX QD-OLED
Anpassung (Schwenken)		-30° ~ 30°	-30° ~ 30°
Anpassung (Drehen)		-90° ~ 90°	-10° ~ 10°
Kensington-Schloss		Ja	
VESA-Montage		<ul style="list-style-type: none"> <li>• Plattentyp: 100 x 100 mm</li> <li>• Schraubentyp: M4 x 10 mm <ul style="list-style-type: none"> <li>• Gewindedurchmesser: 4 mm</li> <li>• Gewindeabstand: 0,7 mm</li> <li>• Gewindelänge: 10 mm</li> </ul> </li> </ul>	
Abmessungen (B x H x T)		610 x 422 x 242 mm	718 x 483 x 242 mm
Gewicht	Netto	8,3 kg	9,6 kg
	Brutto	10,9 kg	12,3 kg
Umgebung	Betrieb	<ul style="list-style-type: none"> <li>• Temperatur: 0 bis 40°C</li> <li>• Feuchtigkeit: 20 bis 90%, nicht kondensierend</li> <li>• Höhe: 0 ~ 5000 m</li> </ul>	
	Lagerung	<ul style="list-style-type: none"> <li>• Temperatur: -20 bis 60 °C</li> <li>• Feuchtigkeit: 10 bis 90 %, nicht kondensierend</li> </ul>	

\* Gestützt auf dem Teststandard von CIE 1976.



# Voreingestellte Anzeigemodi



**Wichtig**

Alle Informationen können ohne Vorankündigung geändert werden.

## MPG 271QRX QD-OLED

Standard (Standard)	Resolution (Auflösung)		Standard Mode (Standardmodus)		
			HDMI™	DP	USB-C
QHD	2560x1440	@60Hz	V	V	V
		@120Hz	V	V	V
		@240Hz	V	V	V
		@360Hz	V	V	V
Video-Timing-Auflösung	720P		V	V	V
	1080P @60Hz		V	V	V
	1080P @120Hz		V	V	V
	2160P @30Hz		V		
	2160P @60Hz		V		
	2160P @120Hz		V		
	HDMI™ VRR für PS5		V		

Standard (Standard)	Resolution (Auflösung)		BiB-Modus (Keine HDR-Unterstützung)		
			HDMI™	DP	USB-C
QHD	2560x1440	@60Hz	V	V	V
		@120Hz	V	V	V
Video-Timing-Auflösung	720P		V	V	V
	1080P @60Hz		V	V	V
	2160P @30Hz		V	V	
	2160P @50Hz		V	V	
	2160P @60Hz		V	V	

Standard (Standard)	Resolution (Auflösung)		BiB-Modus 1 (Keine HDR-Unterstützung)		
			HDMI™	DP	USB-C
Video-Timing-Auflösung	720P		V	V	V
Verwendet für BnB-Vollbild	1920x1440	@60Hz	V	V	V
	640x1440	@60Hz	V	V	V

Standard (Standard)	Resolution (Auflösung)		BiB-Modus 2/ Anpassen (Keine HDR-Unterstützung)		
			HDMI™	DP	USB-C
Video-Timing-Auflösung	720P		V	V	V
Verwendet für BnB-Vollbild	1280x1440	@60Hz	V	V	V

Standard (Standard)	Resolution (Auflösung)		Bildschirmgröße 16:10 (Keine HDR-Unterstützung)		
			HDMI™	DP	USB-C
QHD+	2560x1600	@60Hz	V	V	V
		@120Hz	V	V	V
		@240Hz	V	V	V
		@360Hz	V	V	V

\* HDMI™ VRR (Variable Bildwiederholfrequenz) synchronisiert sich mit Adaptive-Sync (EIN/AUS).

## MPG 321URX QD-OLED

Standard (Standard)	Resolution (Auflösung)		Standard Mode (Standardmodus)		
			HDMI™	DP	USB-C
QHD	2560x1440	@60Hz	V	V	V
		@120Hz	V	V	V
UHD	3840x2160	@60Hz	V	V	V
		@120Hz		V	V
		@180Hz	V	V	V
		@240Hz	V	V	V
Video-Timing-Auflösung	720P		V	V	V
	1080P @60Hz		V	V	V
	1080P @120Hz		V	V	V
	2160P @30Hz		V		
	2160P @60Hz		V		
	2160P @120Hz		V		
	HDMI™ VRR für PS5		V		

Standard (Standard)	Resolution (Auflösung)		BiB-Modus (Keine HDR-Unterstützung)		
			HDMI™	DP	USB-C
QHD	2560x1440	@60Hz	V	V	V
		@120Hz	V	V	V
UHD	3840x2160	@60Hz	V	V	V
		@120Hz	V	V	V
Video-Timing-Auflösung	720P		V	V	V
	1080P @60Hz		V	V	V
	1080P @120Hz		V	V	V
	2160P @30Hz		V	V	
	2160P @50Hz		V	V	
	2160P @60Hz		V	V	
	2160P @120Hz		V	V	V

Standard (Standard)	Resolution (Auflösung)		BiB-Modus 1 (Keine HDR-Unterstützung)		
			HDMI™	DP	USB-C
Video-Timing-Auflösung	720P		V	V	V
Verwendet für BnB-Vollbild	960x2160	@60Hz	V	V	V
	2880x2160	@60Hz	V	V	V

Standard (Standard)	Resolution (Auflösung)		BiB-Modus 2/ Anpassen (Keine HDR-Unterstützung)		
			HDMI™	DP	USB-C
Video-Timing-Auflösung	720P		V	V	V
Verwendet für BnB-Vollbild	1920x2160	@60Hz	V	V	V

Standard (Standard)	Resolution (Auflösung)		Bildschirmgröße 16:10 (Keine HDR-Unterstützung)		
			HDMI™	DP	USB-C
QHD+	2560x1600	@60Hz	V	V	V
		@120Hz	V	V	V
		@144Hz	V	V	V
		@240Hz	V	V	V

# Problemlösung

## **Die Betriebsanzeige-LED ist aus.**

- Drücken Sie noch einmal die Ein-/Austaste des Monitors.
- Prüfen Sie, ob das Monitornetzkabel richtig angeschlossen ist.

## **Es wird kein Bild angezeigt.**

- Prüfen Sie, ob die Computergrafikkarte richtig installiert ist.
- Prüfen Sie, ob Computer und Monitor an Steckdosen angeschlossen und eingeschaltet sind.
- Prüfen Sie, ob das Monitorsignalkabel richtig angeschlossen ist.
- Der Computer befindet sich möglicherweise im Bereitschaftsmodus. Drücken Sie eine beliebige Taste zur Aktivierung des Monitors.

## **Das Bild hat nicht die richtige Größe oder ist nicht zentriert.**

- Stellen Sie den Computer anhand der Anweisungen unter Voreingestellte Anzeigemodi entsprechend dem Monitor ein.

## **Es gibt keine Plug-and-Play-Funktionalität.**

- Prüfen Sie, ob das Monitornetzkabel richtig angeschlossen ist.
- Prüfen Sie, ob das Monitorsignalkabel richtig angeschlossen ist.
- Prüfen Sie, ob Computer und Grafikkarte Plug-and-Play-kompatibel sind.

## **Symbole, Schrift und/oder Anzeige sind unscharf, verschwimmen oder haben Farbprobleme.**

- Vermeiden Sie den Einsatz von Videoverlängerungskabeln.
- Passen Sie Helligkeit und Kontrast an.
- Passen Sie die RGB-Farbe an oder stimmen Sie die Farbtemperatur ab.
- Prüfen Sie, ob das Monitorsignalkabel richtig angeschlossen ist.
- Prüfen Sie den Signalkabelanschluss auf verbogene Kontakte.

## **Der Monitor beginnt zu flackern oder zeigt Wellen.**

- Ändern Sie die Bildfrequenz entsprechend den Fähigkeiten Ihres Monitors.
- Aktualisieren Sie Ihre Grafikkartentreiber.
- Halten Sie den Monitor von elektrischen Geräten fern, die elektromagnetische Störungen verursachen könnten.

# Sicherheitshinweise

- Lesen Sie die Sicherheitshinweise aufmerksam und gründlich durch.
- Halten Sie sich an sämtliche Hinweise in der Bedienungsanleitung oder am Produkt selbst.
- Überlassen Sie die Wartung nur qualifiziertem Fachpersonal.

## Strom

- Stellen Sie vor dem Anschließen des Computers an eine Steckdose sicher, dass sich die Netzspannung innerhalb des sicheren Bereichs befindet und zwischen 100 und 240 V liegt.
- Wenn ein Netzkabel mit 3-poligem Stecker mitgeliefert wurde, entfernen Sie nicht den Schutzkontakt am Netzstecker. Der Computer muss an eine geerdete Steckdose (Schukosteckdose) angeschlossen werden.
- Bitte stellen Sie sicher, dass das Stromverteilungssystem am Installationsort den Leistungsschalter mit einer Nennspannung von 120 / 240V, 20A (maximal) bereitstellen muss.
- Trennen Sie die Netzverbindung oder schalten Sie die Steckdose ab, wenn Sie den Computer längere Zeit nicht nutzen oder unbeaufsichtigt lassen. Auf diese Weise wird kein Strom verbraucht.
- Verlegen Sie das Netzkabel so, dass nicht darauf getreten werden kann. Stellen Sie nichts auf das Netzkabel.
- Verwenden Sie immer den von MSI zugelassenen Netzadapter und das Netzkabel oder ein kompatibles, bei MSI erworbenes Kabel.

## Umwelt

- Um das Risiko hitzebedingter Schäden oder der Überhitzung des Geräts zu minimieren, stellen Sie das Produkt nicht auf eine weiche, instabile Oberfläche und blockieren Sie nicht die Lüftungsöffnungen des Computers.
- Stellen Sie den Computer immer auf eine harte, flache und stabile Oberfläche, bevor Sie ihn verwenden.
- Um ein Umkippen des Monitors zu verhindern, befestigen Sie den Monitor an einem Schreibtisch, einer Wand oder einem festen Gegenstand mit einem Anti-Kipp-Vorrichtung, die den Monitor richtig stützt und am Platz sichert.
- Um Brand- oder Stromschlaggefahr zu vermeiden, halten Sie dieses Gerät von Feuchtigkeit und hohen Temperaturen fern.
- Nutzen und lagern Sie den Computer nicht an Stellen, an denen Temperaturen von mehr als 60°C oder weniger als -20°C herrschen - der Computer kann in diesem Fall Schaden nehmen.
- Die maximale Betriebstemperatur beträgt rund 40°C.
- Ziehen Sie beim Reinigen des Geräts unbedingt den Netzstecker. Verwenden Sie zur Reinigung des Geräts ein weiches Tuch und keine Industriechemikalien. Lassen Sie keinesfalls Flüssigkeiten in die Öffnungen des Gerätes gelangen; es besteht Stromschlaggefahr.
- Halten Sie das Gerät immer von Magnetfeldern und anderen Elektrogeräten fern.

- Falls einer der folgenden Umstände eintritt, lassen Sie bitte das Gerät von Kundendienstpersonal prüfen:
  - Das Netzkabel oder der Stecker ist beschädigt.
  - Flüssigkeit ist in das Gerät eingedrungen.
  - Das Gerät wurde Feuchtigkeit ausgesetzt.
  - Das Gerät funktioniert nicht richtig oder Sie können es nicht wie in der Bedienungsanleitung beschrieben verwenden.
  - Das Gerät ist heruntergefallen und beschädigt.
  - Das Gerät weist offensichtlich Zeichen eines Schadens auf.

# TÜV-Zertifizierung

## TÜV Rheinland erteilt Zertifizierung für niedrigen Blaulicht-Anteil

Blaues Licht verursacht nachweislich eine Ermüdung und Beschwerden der Augen. MSI bietet jetzt Monitore mit TÜV Rheinland „Low Blue Light“-Zertifizierung an, um die Augengesundheit und das Wohlbefinden der Benutzer zu gewährleisten. Befolgen Sie bitte die nachstehenden Anweisungen, um die Symptome einer längeren Exposition gegenüber dem Bildschirm und blauem Licht zu verringern.



- Stellen Sie den Monitor in einem Abstand von 50 bis 70 cm von Ihren Augen und etwas unterhalb der Augenhöhe auf.
- Ab und zu bewusstes Blinzeln der Augen hilft, die Augenbelastung nach längerer Bildschirmdauer zu verringern.
- Machen Sie alle 2 Stunden 20 Minuten Pause.
- Schauen Sie vom Bildschirm weg und blicken Sie in den Pausen mindestens 20 Sekunden lang auf ein entferntes Objekt.
- Machen Sie Dehnungen, um Müdigkeit oder Schmerzen in den Pausen zu lindern.

## TÜV Rheinland Flimmerfrei-Zertifizierung

- Der TÜV Rheinland hat dieses Produkt getestet, um festzustellen, ob das Display für das menschliche Auge sichtbares und unsichtbares Flimmern erzeugt und damit die Augen der Nutzer belastet.
- Dafür hat TÜV Rheinland einen Testkatalog definiert, der Mindeststandards in verschiedenen Frequenzbereichen festlegt. Der Prüfkatalog basiert auf international gültigen oder branchenüblichen Standards und geht über diese Anforderungen hinaus.
- Das Produkt wurde im Labor nach diesen Kriterien getestet.
- Das Stichwort "Flimmerfrei" bestätigt, dass das Gerät im Bereich von 0 - 3000 Hz bei verschiedenen Helligkeitseinstellungen kein sichtbares und unsichtbares Flimmern, wie in dieser Norm definiert, aufweist.
- Das Display unterstützt „Flimmerfrei“ nicht, wenn Anti-Bewegungsunschärfe/MPRT aktiviert ist. (Die Verfügbarkeit von Anti-Bewegungsunschärfe/MPRT variiert je nach Produkt).





# Zulassungshinweise

## CE-Konformität

Dieses Gerät erfüllt die Anforderungen der Richtlinie des Rates zur Angleichung der Rechtsvorschriften der Mitgliedstaaten bezüglich der elektromagnetischen Verträglichkeit (2014/30/EU), der Niederspannungsrichtlinie (2014/35/EU), der ErP-Richtlinie (2009/125/EG) und der RoHS-Richtlinie (2011/65/EU).



Dieses Produkt wurde getestet und als mit den harmonisierten Standards für IT-Geräte in den Richtlinien des Amtsblatts der Europäischen Union übereinstimmend befunden.

## FCC-Erklärung zu Funkstörungen, Klasse B

Diese Ausrüstung wurde getestet und als mit den Grenzwerten für Digitalgeräte der Klasse B gemäß Teil 15 der FCC-Regularien übereinstimmend befunden. Diese Grenzwerte wurden geschaffen, um angemessenen Schutz gegen Störungen beim Betrieb in Wohngebieten zu gewährleisten. Diese Ausrüstung erzeugt, verwendet und kann Hochfrequenzenergie abstrahlen und kann - falls nicht in Übereinstimmung mit den Bedienungsanweisungen installiert und verwendet - Störungen der Funkkommunikation verursachen. Allerdings ist nicht gewährleistet, dass es in bestimmten Installationen nicht zu Störungen kommt. Falls diese Ausrüstung Störungen des Radio- oder Fernsehempfangs verursachen sollte, was leicht durch Aus- und Einschalten der Ausrüstung herausgefunden werden kann, wird dem Anwender empfohlen, die Störung durch eine oder mehrere der folgenden Maßnahmen zu beseitigen:



- Neuausrichtung oder Neuplatzierung der Empfangsantenne(n).
- Vergrößern des Abstands zwischen Gerät und Empfänger.
- Anschluss des Gerätes an einen vom Stromkreis des Empfängers getrennten Stromkreis.
- Wenden Sie sich an den Händler oder einen erfahrenen Radio-/Fernsehtechniker.

### Hinweis 1

Ihre Betriebsbefugnis für dieses Gerät kann durch Änderungen oder Modifikationen des Gerätes ohne ausdrückliche Zustimmung von der für die Einhaltung zuständigen Seite ungültig werden.

### Hinweis 2

Zur Einhaltung der Emissionsgrenzwerte müssen abgeschirmte Schnittstellenkabel und Netzkabel verwendet werden, sofern vorhanden.

Dieses Gerät erfüllt Teil 15 der FCC-Regularien. Der Betrieb unterliegt den folgenden beiden Voraussetzungen:

1. Das Gerät darf keine schädlichen Interferenzen verursachen.
2. Das Gerät muss jegliche empfangenen Funkstörungen hinnehmen, einschließlich Störungen, die zu unbeabsichtigtem Betrieb führen können.

## WEEE-Hinweis

Gemäß der EU-Richtlinie zu elektrischen und elektronischen Altgeräten, Richtlinie 2012/19/EG, dürfen elektrische und elektronische Geräte nicht über den Hausmüll entsorgt werden, und Hersteller entsprechender Geräte sind zur Rücknahme solcher Produkte am Ende ihrer Einsatzzeit gezwungen.



## Informationen zu chemischen Stoffen

In Übereinstimmung mit Richtlinien zu chemischen Stoffen, wie der EU-REACH-Verordnung (EG-Verordnung Nr. 1907/2006 des Europäischen Parlaments und des Rates), bietet MSI Informationen zu chemischen Stoffen in den Produkten unter: <https://csr.msi.com/global/index>

## Umweltfreundliche Produktmerkmale

- Reduzierter Stromverbrauch im Betriebs- und Bereitschaftsmodus
- Eingeschränkte Verwendung von umwelt- und gesundheitsschädlichen Stoffen
- Problemlos demontier- und recycelbar
- Reduzierte Verwendung natürlicher Ressourcen durch Fokussierung auf Recycling
- Verlängerte Produktlebenszeit durch einfache Aufrüstungen
- Reduzierte Reststoffproduktion durch Rücknahmeverfahren

## Umweltrichtlinie

- Das Produkt wurde so entwickelt, dass es eine sachgemäße Wiederverwertung von Teilen sowie Recycling-Maßnahmen gewährleistet; daher sollte es am Ende seiner Betriebslebenszeit nicht entsorgt werden.
- Kontaktieren Sie zum Recycling und Entsorgen von Altgeräten eine autorisierte Sammelstelle in Ihrer Nähe.
- Machen Sie auf der MSI-Webseite den nächstgelegenen Händler ausfindig; dieser wird Ihnen weitere Informationen zum Recycling bereitstellen.
- Alternativ können Sie uns bei Fragen zur sachgemäßen Entsorgung sowie zu Rückgabe, Recycling und Demontage von MSI-Produkten auch unter [gpcontdev@msi.com](mailto:gpcontdev@msi.com) erreichen.



## Warnung!

Die übermäßige Nutzung von Bildschirmen kann das Sehvermögen beeinträchtigen.

## Empfehlungen:

1. Wenden Sie Ihren Blick alle 30 Minuten 10 Minuten lang vom Bildschirm ab.
2. Kinder unter 2 Jahren sollten nicht auf Bildschirme schauen. Bei Kindern ab 2 Jahren sollte die Bildschirmzeit auf weniger als eine Stunde pro Tag beschränkt werden.

## Hinweis zu Urheberrecht und Marken



Copyright © Micro-Star Int'l Co., Ltd. Alle Rechte vorbehalten. Das MSI-Logo ist eine eingetragene Marke von Micro-Star Int'l Co., Ltd. Alle anderen hierin erwähnten Marken und Namen könnten Marken ihrer jeweiligen Inhaber sein. Es wird keine Zusicherung bezüglich der Genauigkeit oder Vollständigkeit zum Ausdruck gebracht oder impliziert. MSI behält sich das Recht vor, ohne Vorankündigung Änderungen an diesem Dokument vorzunehmen.



Die Begriffe HDMI™, HDMI™ High-Definition Multimedia Interface, HDMI™-Aufmachung (HDMI™ Trade Dress) und die HDMI™-Logos sind Marken oder eingetragene Marken von HDMI™ Licensing Administrator, Inc.

## Technischer Kundendienst

Falls ein Problem mit Ihrem Produkt auftritt und keine der in der Bedienungsanleitung enthaltenen Lösungsansätze dieses behebt, wenden Sie sich bitte an den Laden, in dem Sie das Gerät erworben haben, oder einen örtlichen Händler. Alternativ finden Sie unter <https://www.msi.com/support/> weitere Unterstützung.